



Assembly, Installation, Operation and Maintenance Instructions Folding Tow Bar 5,000 LB Capacity Part # 30508

Dealer/Installer:	Provide a copy of these Instructions to the end user of this product. These Instructions provide important operating and safety information for proper usage of this product. Demonstrate the proper use of the product with the end user. Have the end user demonstrate that they understand the proper use of the product. Please refer to the husky weight calculator at www.huskytow.com/support/technical/installation manuals.
End User:	Read and follow all instructions included in this manual. Ask your Dealer / Installer for assistance if you do not understand the proper use of the product. Never remove any warning decals from the product.

Parts List					
Part	Description	Qty.	Part	Description	Qty.
1	2" Coupler	1	9	1/2"-13 Flange Lock Nut	2
2	Tow Bar	2	10	Bolt Plate	2
3	Tow Bar Bracket	2	11	Lock Pin	2
4	Vehicle Mounting Bracket	2	12	3/8"Serrated Washer	4
5	1/2"-13 X 1-3/4" Hex Head Bolt	4	13	3/8"-16 Indent Lock Nut	4
6	1/2" Flat Washer	4	14	Instruction Sheet	1
7	1/2"-13 Indented Lock Nut	4			
8	1/2"-13 X 3-1/2" Hex Head Bolt	2			

Tools Required
3/4" Wrench & Socket
9/16" Wrench & Socket
1/2" Drill Bit
Drill
Ratchet
Torque Wrench
Safety Glasses

! WARNING !

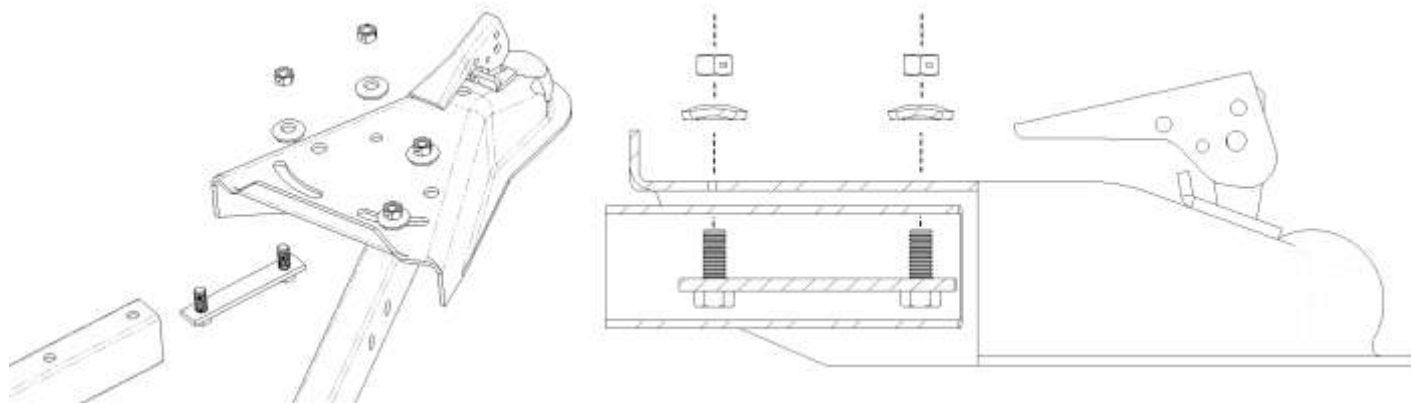
NEVER Use a pickup or van to tow another vehicle as the light rear end of these vehicles can cause unsafe towing conditions. When braking the towed vehicle will push the rear of the towing vehicle. This pushing may cause the vehicles to jackknife and/or lose control. The air turbulence from passing vehicles can also cause loss on control. The total weight of the towed vehicle must not exceed 5,000 lbs. and must not exceed the towing capacity of the towing vehicle. This tow bar is sold WITHOUT safety chains. Some states require the use of double safety chains. Use only Class III 1/4" proof coil chain rated for at least 5,000 lbs. capacity..

Important:

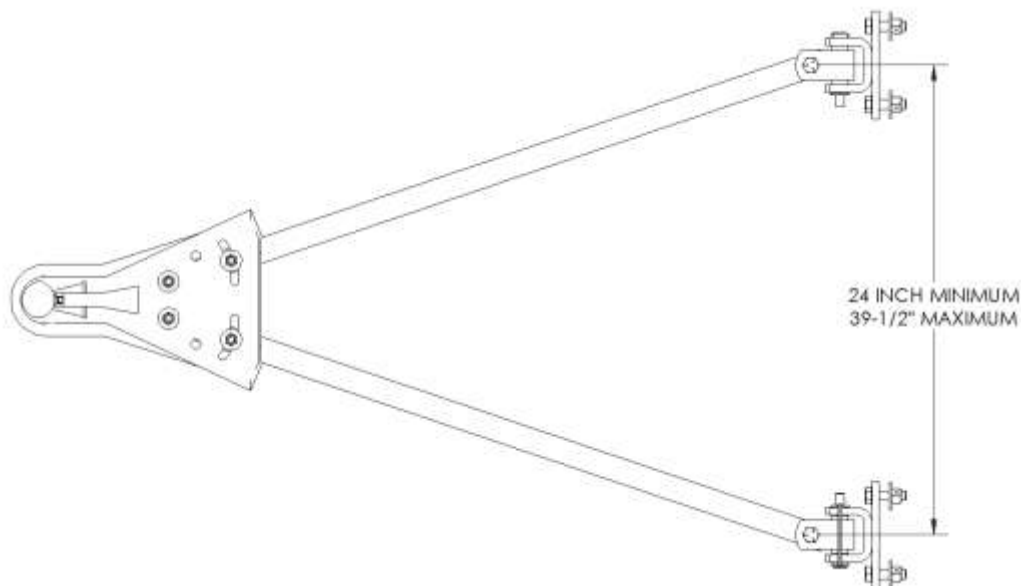
1. This tow bar should be attached to bumper components which give a solid, unyielding attachment point. Bumper mounting bracket bolts may be used for tow bar attachment if they are spaced properly and have secure frame connections. Many applications may require that special mounting brackets be built by the installer to give adequate frame attachment and reinforcement. Check bumper carefully before attaching only to bumper face. Most bumpers cannot withstand the towing pressure.
2. This tow bar should be installed by a qualified professional installer that is experienced in fabricating vehicle attachment brackets and selecting appropriate attachment areas with sufficient strength for this application.
3. Coupler must be adjusted to fit and lock snugly over a 2" ball used for towing.
4. Check the towing vehicle's manual and receiver hitch for GVWR. Both must exceed 5,000 lbs.
5. Check the towed vehicle's manual to determine if it is acceptable to be flat towed.

Installation Instructions:

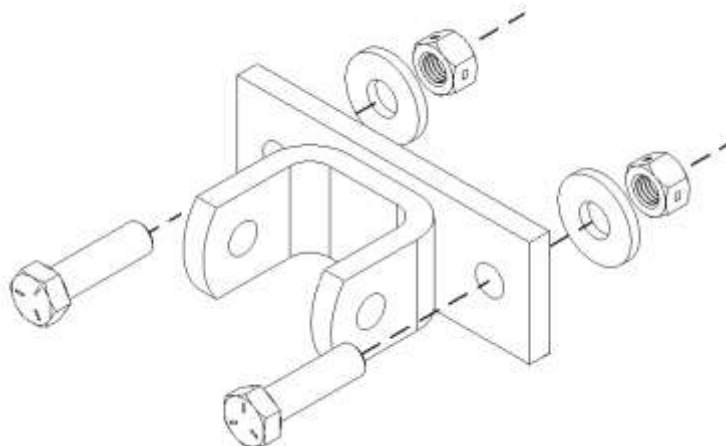
1. Place bolt plates in tow bars and attach to coupler using the supplied 3/8" hardware.



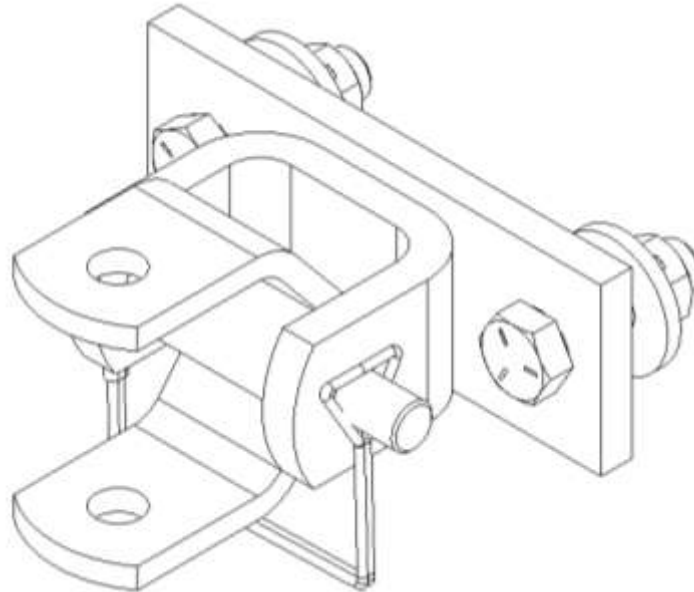
2. Center the tow bar on the mounting surface. Spread the tow bars to a minimum of 24" between the frame mounting brackets. A spread of 35" to 39" is best for a secure tow bar alignment; but NO MORE than 39 -1/2". Attach the frame mounting brackets to a flat, vertical surface as near the bumper mounting brackets as possible. Drill four 1/2" attachment holes in the mounting surface at the pre-determined points.



3. Attach both frame mounting brackets to their attachment points with the supplied 1/2" x 1-1/2" hex bolts and the fabricated reinforcement plates. Place the reinforcement plates inside the bumper mounting surface. Only hand tighten attachment bolts at this time.



4. Attach the tow bar bracket to the frame mounting brackets with the supplied 1/2" lock pins.



5. Tighten the four 1/2" frame mounting bracket attachment bolts to 75 ft. lbs. torque.

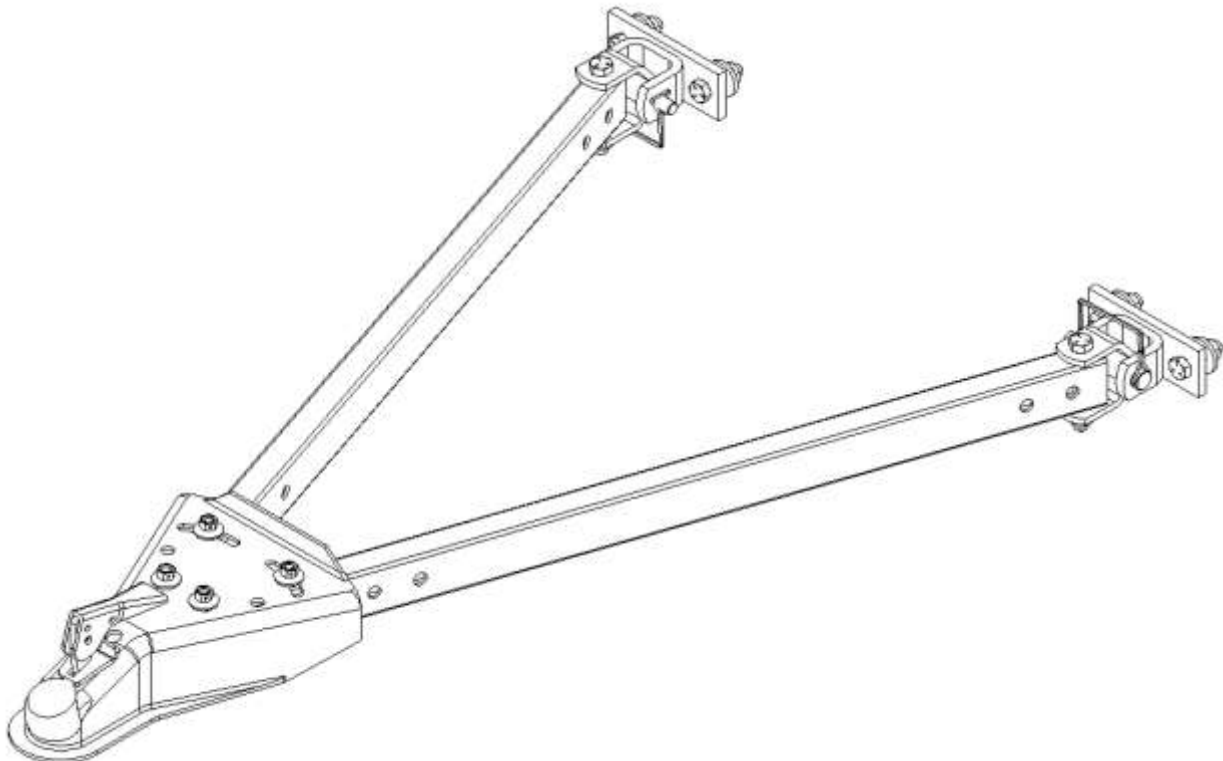
Note: This tow bar is to be installed on vehicles with a loaded gross weight under 5,000 lbs.

Note: It is the responsibility of the installer and consumer to identify and use safe and secure attachment for the tow bar brackets

Note: Stop and check tightness of tow bar and bolts after 50 feet of towing and every 50 miles thereafter

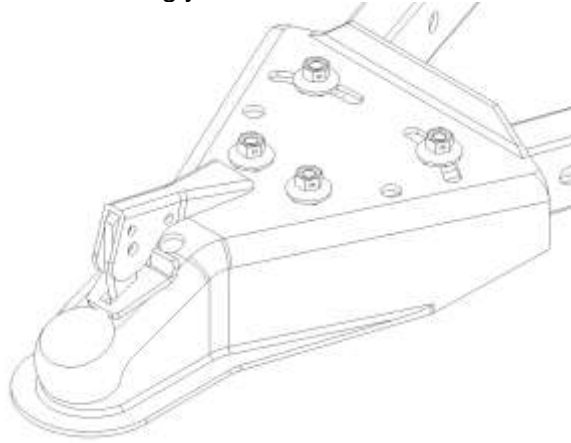
Hook Up Instructions:

1. Attach the assembled tow bars, coupler and tow bar brackets to the frame mounting brackets on the towed vehicle using the lock pins supplied.



2. Attach the coupler of the tow bar assembly to a 2" ball with the weight capacity equal to or exceeding the weight of the towed vehicle. Adjust the coupler to fit the 2" ball so that it fits snugly over the ball. **The hitch to which the 2" ball is attached must have a load capacity that is equal to, or exceeds the weight of the towed vehicle.** Read and follow the operating instructions attached to the coupler.

3. Center the coupler on the tow bars and tighten the 3/8" nuts to 30 ft. lbs. torque. Be sure that the coupler under jaw is adjusted to lock snugly over the 2" ball.



4. This tow bar is sold without safety chains. Some states require that two safety chains be used with a tow bar. Use only Class III 1/4" proof coil chain rated for at least 5,000 lbs. capacity with this tow bar. Attach the safety chains to the towed vehicle frame. Cross the chains under the coupler at the front of the tow bar and attach securely to the towing vehicle. Safety chains should be run through the chain loops on the tow bar arms to prevent them from dragging on the ground.
5. Connect an adequate wiring harness between the two vehicles so that the stop, turn and running lights operate on the towed vehicle in conjunction with the lights on the towing vehicle
Note: The Husky magnetic towing light kit #17929 & 13818 is available for easy hook up of towed vehicle lights.

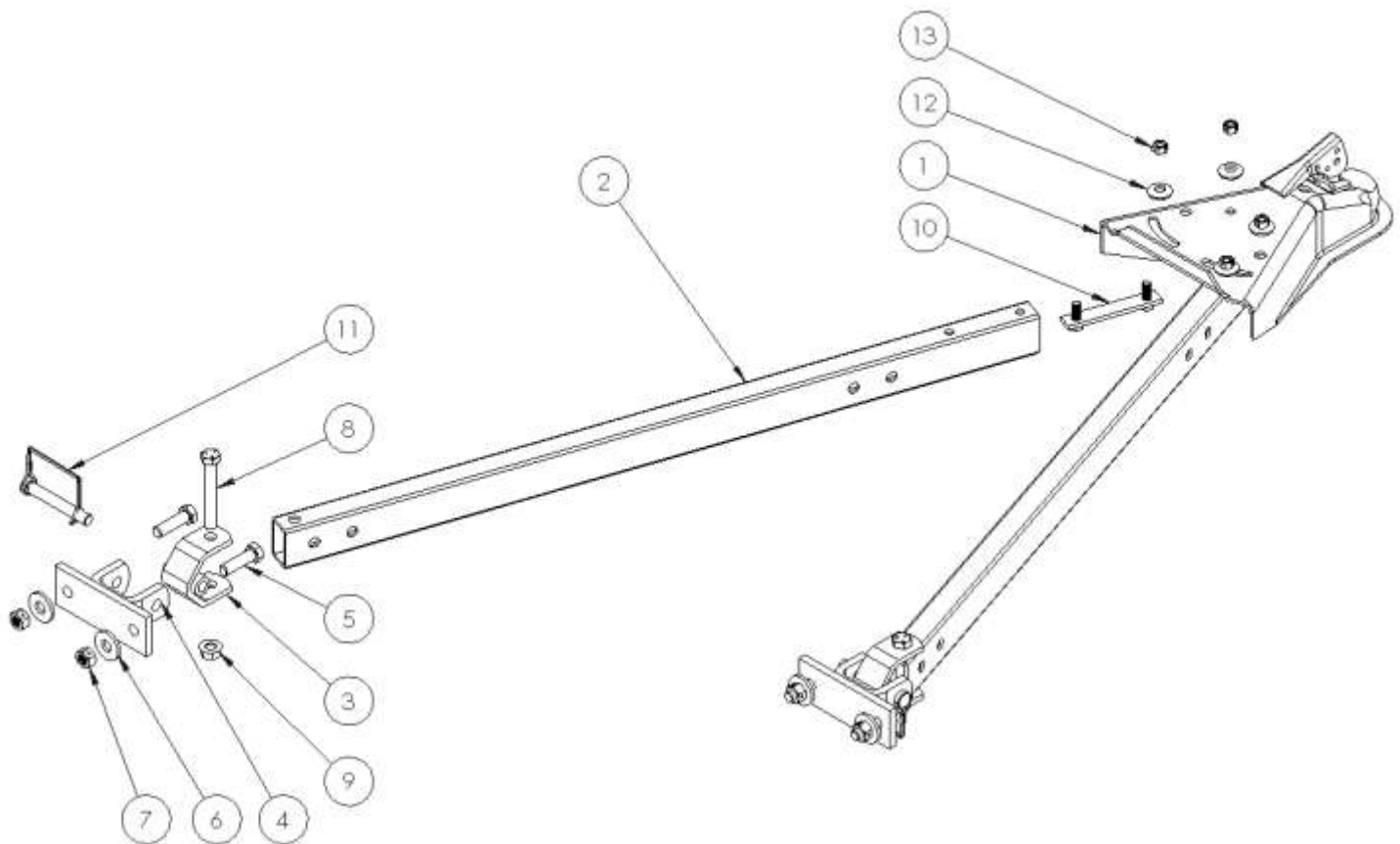
Usage Notes:

1. If towed vehicle is equipped with locking steering wheel, place the key in the ignition and release the locking feature. The key must be left in the ignition while towing. The steering wheel must be able to turn freely while vehicle is being towed. Inflate all four tires on the towed vehicle to their maximum recommended air pressure as indicated on their sidewalls.
2. **DO NOT** make sharp turns from a complete stop. Pull forward a few feet before making any turn. This will allow the front wheels of the towed vehicle to track and make a smooth turn.
3. Stopping distances will increase because of the added weight of the towed vehicle. Allow for this increase in stopping distance while driving with a vehicle in tow. The use of a supplemental braking system is recommended. See your dealer for details and available braking systems.
4. **DO NOT** back up with tow bar in use. Damage to tow bar and/or vehicle can result. Carefully inspect tow bar before every use to be sure all parts are in original condition and are not damaged. Tighten and check all bolts before use.

WARNING: FAILURE TO FOLLOW THESE INSTRUCTIONS MAY RESULT IN AN EXTREMELY HAZARDOUS TOWING CONDITION AND/OR POSSIBLE TOWING ACCIDENT.

Operating Instructions:

1. This tow bar is to be used only on vehicles with gross weight not exceeding 5,000 lbs.
2. The coupler of this tow bar is designed for a 2" diameter ball. Use only with a 2" ball with a 5,000 lb. or greater rating.
3. Follow all state, local and provincial driving and towing laws in the location you are driving in.
4. Never tow a vehicle with a pickup truck or van as this is an inherently unstable condition.
5. Weight of the towed vehicle must not exceed the weight of the tow vehicle.
6. NEVER back up with the tow bar attached.
7. DO NOT tie or lock steering wheel of the towed vehicle. Leave ignition key in the steering unlocked position.
8. DO NOT allow anyone to ride in the towed vehicle.
9. DO NOT start and stop suddenly. Brake smoothly.
10. ALWAYS use proper safety chains.
11. NEVER Turn from a stop. Pull ahead a few feet before entering a turn.
NEVER TURN TOO SHARPLY!
12. Stop and check tightness of tow bar and bolts after 50 feet of towing and every 50 miles thereafter
13. Check towing vehicle hitch to ensure its rating is at least equal to the weight of the towed vehicle.
14. CAUTION when passing other vehicles. Pass slowly and smoothly. Jerky movements may cause loss of control.
15. Check lighting requirements and all local laws before beginning your trip.



All Products limited to Vehicle Tow Rating; see Vehicle Owners Manual Feb./ 2013

See www.huskytow.com for Warranty Information / Tech Support. © 2013 Husky Towing Products



Instructions d'assemblage, d'installation, de fonctionnement et d'entretien

Barre de remorquage pliante, capacité de 5 000 lb (2268 kg) N° de pièce 30508

Commerçant / installateur : Fournir une copie de ces instructions à l'utilisateur final de ce produit. Ces instructions fournissent des renseignements importants sur le fonctionnement et la sécurité pour assurer une utilisation appropriée du produit. Faire une démonstration à l'utilisateur sur la façon d'utiliser correctement le produit. Demander à l'utilisateur de démontrer comment utiliser correctement le produit. Consulter la calculatrice de poids d'Husky à www.huskytow.com/support/technical/installation-manuals.

Utilisateur final : Lire et respecter toutes les instructions comprises dans ce manuel. Demander l'aide du commerçant ou de l'installateur pour avoir une meilleure compréhension de la manière appropriée d'utiliser le produit. Ne jamais retirer les étiquettes de mise en garde du produit.

Liste des pièces		
N°	Description	Qté
1	Coupleur 2 po	1
2	Barre de remorquage	2
3	Support de barre de remorquage	2
4	Support de fixation au véhicule	2
5	Boulon hexagonal ½ po – 13 X 1-3/4 po	4
6	Rondelle plate ½ po	4
7	Écrou de blocage dentelé ½ po - 13	4
8	Boulon hexagonal ½ po – 13 X 3-1/2 po	2

Outils requis
Clé ¾ po et douille
Clé 9/16 po et douille
Mèche ½ po
Perceuse
Clé à rochet
Clé dynamométrique
Lunettes de sécurité

! MISE EN GARDE !

NE JAMAIS utiliser une camionnette ou une fourgonnette pour remorquer un autre véhicule, car le train arrière léger de ces véhicules peut créer des conditions de remorquage non sécuritaires. Au moment de freiner, le véhicule remorqué poussera l'arrière du véhicule remorqueur. Cette poussée peut causer la mise en charnière ou la perte de contrôle des véhicules. La turbulence d'air occasionnée par les autres véhicules peut également entraîner une perte de contrôle. Le poids total du véhicule remorqué ne doit pas dépasser 5 000 lb (2268 kg) et ne doit pas dépasser la capacité de remorquage du véhicule remorqueur. Cette barre de remorquage est vendue SANS chaînes de sécurité. Certains états exigent l'utilisation de deux chaînes de sécurité. Utiliser seulement des chaînes rondes ordinaires de ¼ po de classe III ayant une capacité nominale d'au moins 5 000 lb (2268 kg).

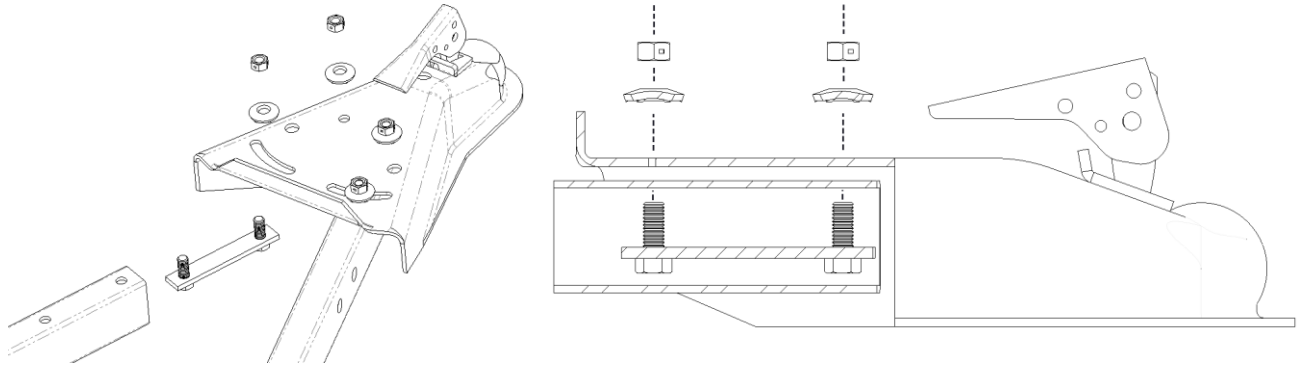
Important

1. Cette barre de remorquage doit être fixée aux composants du pare-chocs qui offre un point d'attache solide et fixe. Des boulons de supports de fixation au pare-chocs peuvent être utilisés pour fixer la barre de remorquage s'ils sont espacés correctement et possèdent des raccords sécuritaires au châssis. De nombreuses applications peuvent exiger que des supports de fixation particuliers soient fabriqués par l'installateur pour assurer une fixation adéquate au châssis et plus de solidité. Vérifier le pare-chocs attentivement avant de fixer la barre uniquement au pare-chocs. La plupart des pare-chocs ne sont pas en mesure de supporter la pression de remorquage.

2. Cette barre de remorquage devrait être installée par un installateur professionnel qualifié possédant de l'expérience dans la fabrication de supports de fixation pour véhicules et la sélection appropriée des points de fixation offrant suffisamment de solidité pour cette application.
3. Le coupleur doit être ajusté pour être installé et solidement fixé sur une boule de remorquage de 2 po.
4. Consulter le manuel du véhicule remorqueur et la barre d'attelage pour connaître le PNBV. Les deux doivent être supérieurs à 5 000 lb (2268 kg).
5. Consulter le manuel du véhicule remorqué pour déterminer si le remorquage à plat est acceptable ou pour savoir s'il existe des restrictions de remorquage.

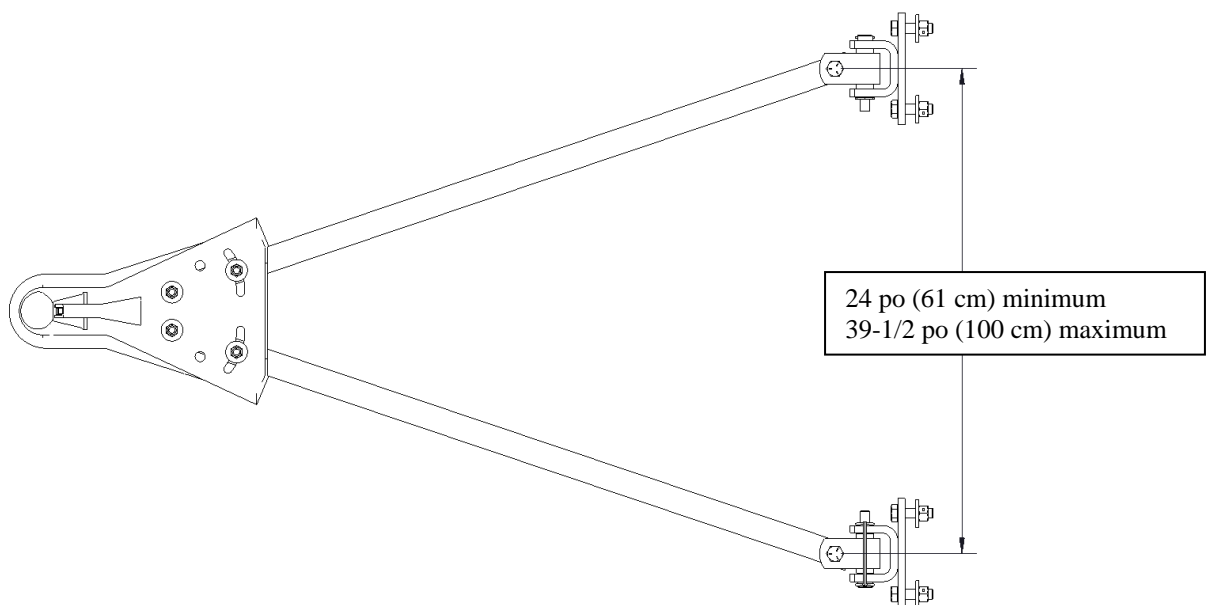
Instructions d'installation

1. Installer les plaques boulonnées dans les barres de remorquage, puis fixer le coupleur à l'aide de la quincaillerie de 3/8 po.

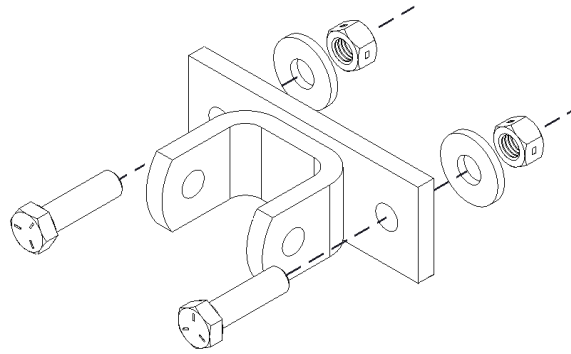


2. Centrer la barre de remorquage sur la surface de fixation. Espacer les barres de remorquage d'au moins 24 po (61 cm) entre les supports de fixation du châssis. Un espacement de 35 à 39 po (89 à 99 cm) est préférable pour obtenir un alignement sécuritaire de la barre de remorquage; **NE PAS DÉPASSER 39-1/2 po (100 cm)**.

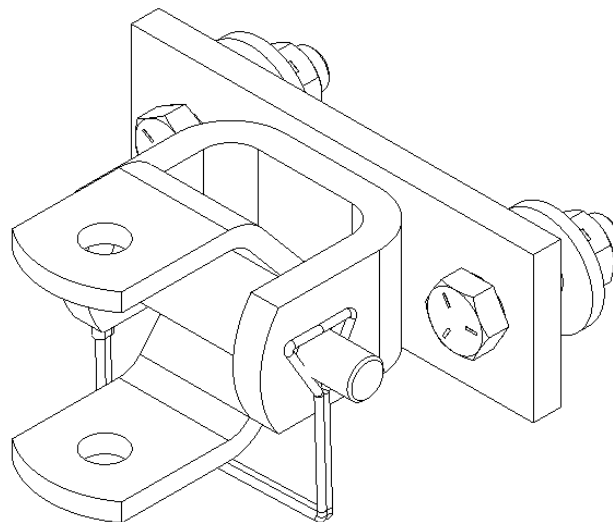
Fixer les supports de fixation du châssis à une surface plate et verticale, aussi près que possible des supports de fixation du pare-chocs. Percer quatre trous de fixation de 1/2 po dans la surface de fixation aux points prédéterminés.



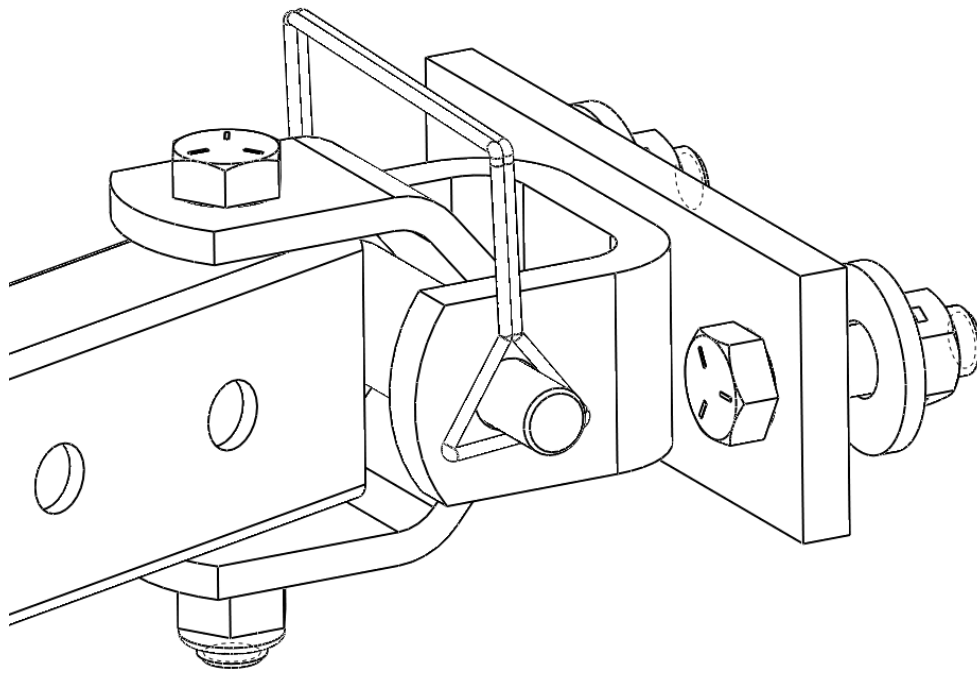
3. Fixer les deux supports de fixation de châssis à leurs points de fixation à l'aide des boulons hexagonaux de ½ po x 1-1/2 po et des plaques de renforcement fabriquées. Installer les plaques de renforcement à l'intérieur de la surface de fixation du pare-chocs. À ce stade-ci, serrer les boulons de fixation à la main seulement.



4. Fixer le support de la barre de remorquage aux supports de fixation du châssis à l'aide des goupilles de retenue de 1/2 po.



5. Serrer les quatre boulons de fixation de ½ po du support de fixation du châssis en assurant un couple de 75 pi/lb.
6. Fixer les supports de la barre de remorquage à la barre de remorquage, tel qu'illustré, à l'aide des boulons hexagonaux de ½-13 x 3-1/2 po et des écrous de blocage en nylon de ½-13 po fournis. Serrer les écrous de blocage en nylon de ½ po jusqu'à ce qu'ils soient bien ajustés aux supports de remorquage.
NE PAS TROP SERRER.



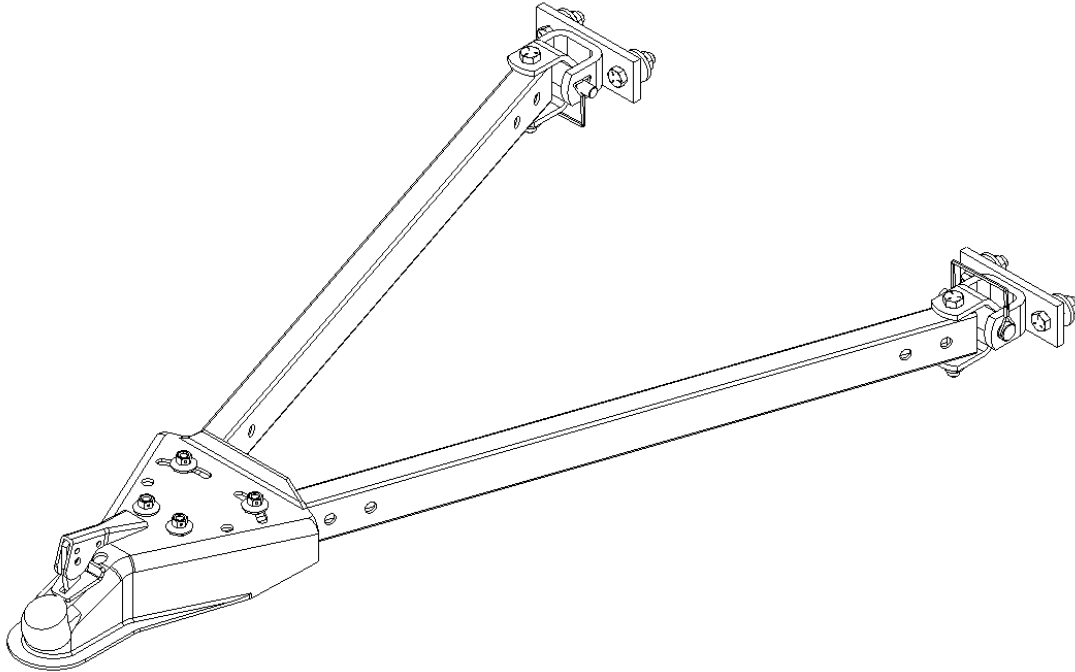
Remarque : Cette barre de remorquage doit être installée sur des véhicules ayant un poids brut chargé inférieur à 5 000 lb (2268 kg).

Remarque : La responsabilité de trouver et d'utiliser des points d'attache sécuritaires et solides pour les supports de la barre de remorquage incombe à l'installateur et au consommateur.

Remarque : S'immobiliser et vérifier la solidité de la barre de remorquage et des boulons après 15 mètres (50 pieds) de remorquage et à tous les 80 kilomètres (50 milles) par la suite.

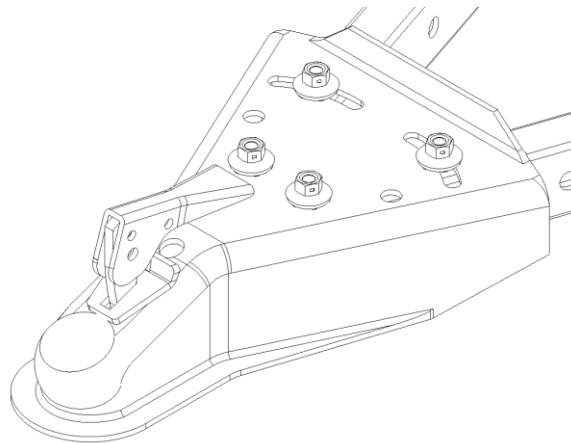
Instructions de raccordement

1. Fixer les barres de remorquage assemblées, le coupleur et les supports de la barre de remorquage aux supports de fixation du châssis sur le véhicule remorqué à l'aide des goupilles de retenue fournies.



2. Fixer le coupleur de l'assemblage de la barre de remorquage à une boule de 2 po ayant une capacité de poids égale ou supérieure au poids du véhicule remorqué. Ajuster le coupleur afin de bien le fixer sur la boule de 2 po. **L'attelage sur lequel la boule de 2 po est fixée doit avoir une capacité de charge égale ou supérieure au poids du véhicule remorqué.** Lire et respecter les instructions de fonctionnement indiquées sur le coupleur.

3. Centrer le coupleur sur les barres de remorquage et serrer les écrous de 3/8 po à un couple de 30 pi/lb. S'assurer que la mâchoire inférieure du coupleur est ajustée de sorte à bien se fixer sur la boule de 2 po.



4. Cette barre de remorquage est vendue sans chaînes de sécurité. Certains états exigent l'utilisation de deux chaînes de sécurité. Utiliser seulement des chaînes rondes ordinaires de 1/4 po de classe III ayant une capacité nominale d'au moins 5 000 lb (2268 kg) avec cette barre de remorquage. Fixer les chaînes de sécurité au châssis du véhicule remorqué. Croiser les chaînes sous le coupleur à l'avant de la barre de fixation et fixer solidement au véhicule remorqueur. Les chaînes de sécurité devraient passer au travers des anneaux de la chaîne sur les bras de la barre de remorquage afin d'éviter qu'elles traînent sur le sol.

5. Brancher un faisceau de câbles approprié entre les deux véhicules pour assurer le fonctionnement des feux de freinage, des feux clignotants et des feux de position sur le véhicule remorqué, parallèlement avec les feux du véhicule remorqueur.

Remarque : Les trousse magnétiques de feux de remorquage Husky n° 17929 et 13818 sont disponibles pour faciliter le raccordement des feux du véhicule remorqué.

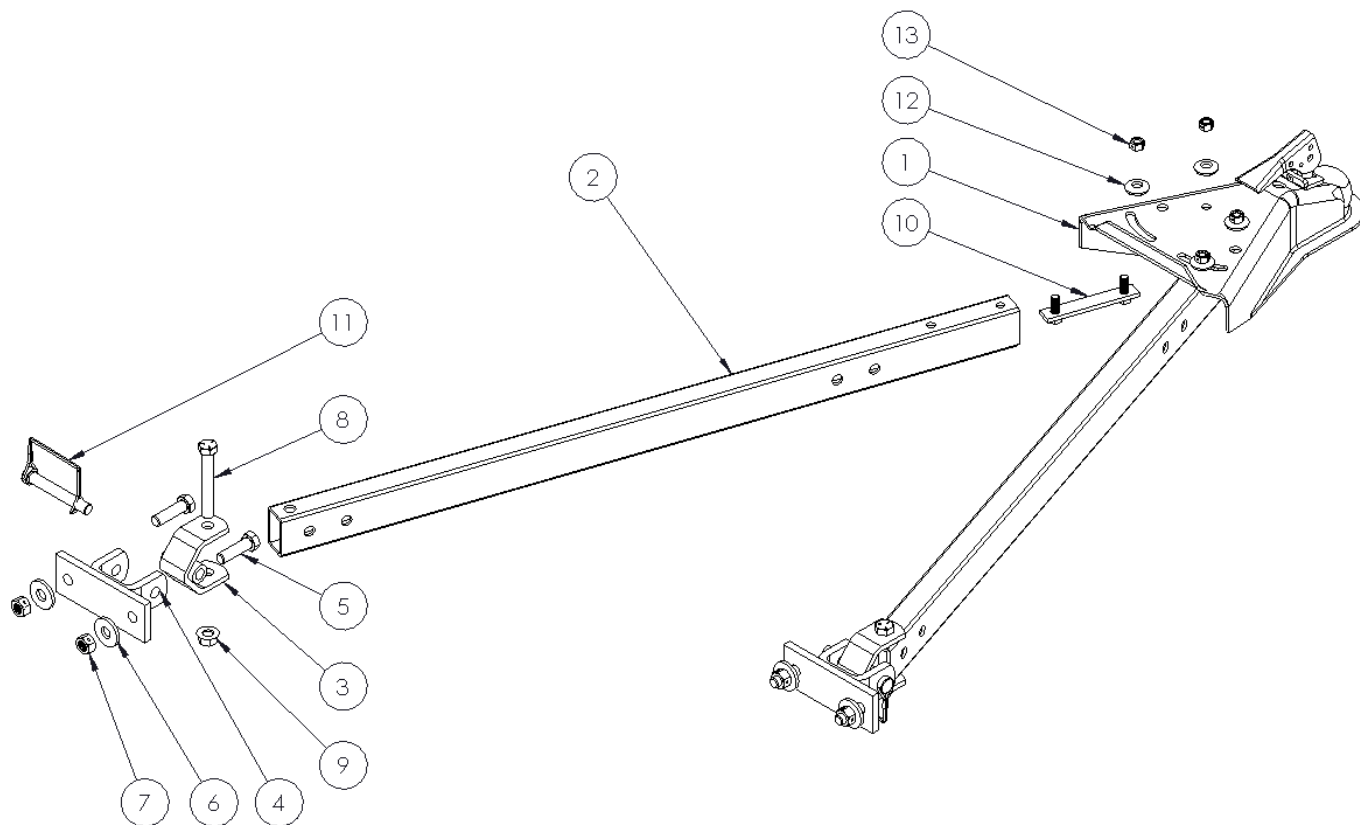
Remarque concernant l'utilisation

1. Si le véhicule remorqué est équipé d'un volant verrouillable, mettre la clé dans le contact, puis relâcher la fonction de verrouillage. Il faut laisser la clé dans le contact durant le remorquage. Le volant doit pouvoir tourner librement lorsque le véhicule est remorqué. Gonfler les quatre pneus du véhicule remorqué jusqu'à la pression d'air maximale recommandée, tel qu'il est indiqué sur les parois latérales.
2. **NE PAS** faire de virages serrés à partir d'un arrêt complet. Avancer quelques pieds avant toute manœuvre de virage. Cela permettra aux roues avant du véhicule remorqué de s'aligner et de faire un virage en douceur.
3. Les distances d'arrêt augmenteront en raison du poids supplémentaire du véhicule remorqué. Prendre en considération cette augmentation de la distance d'arrêt en conduisant avec un véhicule remorqué. L'utilisation d'un système de freinage supplémentaire est recommandée. Consulter le commerçant pour obtenir plus de détails sur les systèmes de freinage disponibles.
4. **NE PAS** reculer lorsqu'une barre de remorquage est utilisée, car cela pourrait entraîner des dommages à la barre de remorquage et (ou) au véhicule. Inspecter soigneusement la barre de remorquage avant chaque utilisation pour s'assurer que toutes les pièces sont intactes et en bon état. Vérifier et serrer tous les boulons avant chaque utilisation.
5. Mettre les freins ou les roulettes d'arrêt sur le véhicule remorqué au moment de stationner ou de raccorder-décrocher le véhicule remorqué.
6. Graisser le coupleur et les goupilles de retenue de ½ po avant chaque utilisation.

**MISE EN GARDE : LE NON-RESPECT DE CES INSTRUCTIONS PEUT ENTRAÎNER
DES CONDITIONS DE REMORQUAGE EXTRÊMEMENT DANGEREUSES ET (OU)
DES ACCIDENTS DE REMORQUAGE.**

Instructions de fonctionnement

1. Utiliser cette barre de remorquage uniquement sur des véhicules ayant un poids brut ne dépassant pas 5 000 lb (2268 kg).
2. Utiliser seulement une boule de 2 po avec une valeur nominale de 5 000 lb (2268 kg) ou plus, car le coupleur de cette barre de remorquage est conçu pour recevoir des boules de 2 po.
3. Respecter toutes les lois locales, provinciales et des états en matière de conduite et de remorquage.
4. Ne jamais remorquer un véhicule avec une camionnette ou une fourgonnette, car cela créera des conditions d'instabilité.
5. S'assurer que le poids du véhicule remorqué ne dépasse pas le poids du véhicule remorqueur.
6. **NE JAMAIS** reculer avec une barre de remorquage.
7. **NE PAS** attacher ou verrouiller le volant du véhicule remorqué. Laisser la clé dans le contact en position non verrouillée.
8. **NE PAS** permettre à une personne de faire le trajet dans le véhicule remorqué.
9. **NE PAS** démarrer et arrêter soudainement. Freiner doucement.
10. Utiliser **TOUJOURS** des chaînes de sécurité appropriées.
11. **NE JAMAIS** tourner à partir d'une position d'arrêt. Avancer quelques pieds avant d'entreprendre un virage.
NE JAMAIS FAIRE DE VIRAGES TROP SERRÉS!
12. Arrêter et vérifier la solidité de la barre de remorquage et des boulons après 15 mètres (50 pieds) de remorquage et à tous les 80 kilomètres (50 milles) par la suite.
13. Vérifier l'attelage de remorquage pour s'assurer que sa capacité nominale est au moins égale au poids du véhicule remorqué.
14. Faire preuve de **PRUDENCE** à la rencontre des autres véhicules. Dépasser les véhicules lentement et en douceur. Des mouvements brusques peuvent entraîner une perte de contrôle.
15. Vérifier les exigences d'éclairage et toutes les lois locales avant le voyage.





Instrucciones de ensamblaje, instalación, operación y mantenimiento

Barra de remolque plegable de 5.000 libras de capacidad

Pieza # 30508

Distribuidor / instalador:	Proporcione una copia de estas instrucciones al usuario final de este producto. Estas instrucciones proporcionan información operativa y de seguridad importante para el uso adecuado de este producto. Muestre el uso adecuado del producto al usuario final. Permita que el usuario final le demuestre que entendió cómo utilizar adecuadamente el producto. Consulte la calculadora de peso de Husky en www.huskytow.com/support/technical/installation-manuals .
Usuario final:	Lea y siga todas las instrucciones incluidas en este manual. Solicite asistencia a su distribuidor/instalador si no entiende el uso adecuado del producto. Nunca quite las calcomanías de advertencia del producto.

Lista de piezas		
Pieza	Descripción	Cant.
1	Enganche de 2"	1
2	Barra de remolque	2
3	Soporte de barra de remolque	2
4	Soporte de montaje de vehículo	2
5	Perno de cabeza hexagonal de 1/2"-13 X 1-3/4"	4
6	Arandela plana de 1/2"	4
7	Tuerca de cierre dentada de 1/2"-13	4

Pieza	Descripción	Cant.
9	Tuerca de cierre de nylon de 1/2"-13	2
10	Terraaja de perno	2
11	Pasador de seguridad	2
12	Arandela dentada de 3/8"	4
13	Perno de seg. dentado de 3/8"-16	4
14	Hoja de instrucciones	1

Herramientas requeridas
Llave inglesa y enchufe de 3/4"
Llave inglesa y enchufe de 9/16"
Taladradora 1/2"
Taladro
Trinquete
Torquímetro
Gafas de seguridad

¡ ADVERTENCIA!

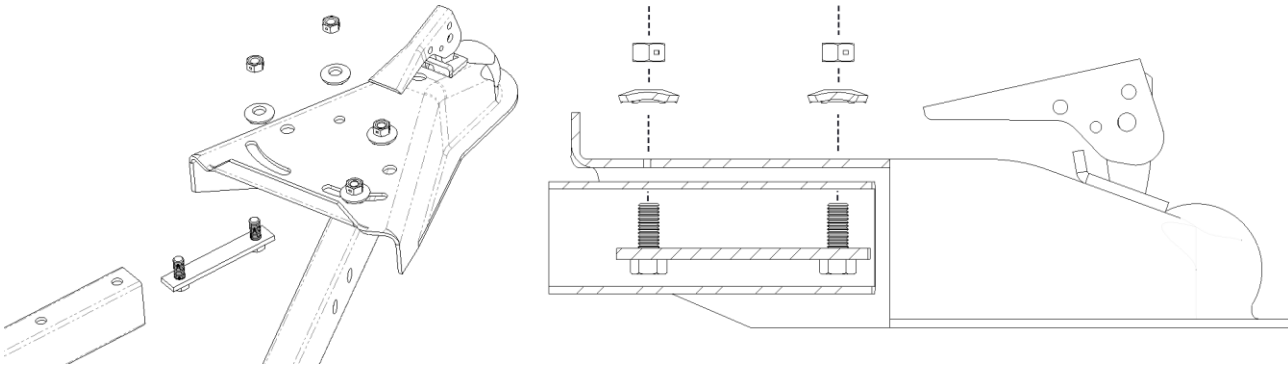
NUNCA use una camioneta o furgoneta para remolcar otro vehículo ya que la parte trasera de estos vehículos es muy liviana y puede provocar condiciones de remolque poco seguras. Al frenar, el vehículo remolcado empujará la parte trasera del vehículo remolcador. Al empujarlo, esto puede causar que los vehículos se acodillen y/o pierdan control. La turbulencia de aire de los vehículos que circulan también puede causar la pérdida de control. El peso total del vehículo remolcado no debe superar las 5.000 libras, como así tampoco exceder la capacidad de remolque del vehículo remolcador. Esta barra de remolque NO incluye cadenas de seguridad. Algunos Estados exigen el uso de cadenas de seguridad dobles. Use sólo cadenas a prueba de flexión Clase III de 1/4", aptas para al menos 5.000 libras de capacidad.

Importante:

1. Esta barra de remolque debe sujetarse a componentes de guardabarros que otorguen un punto de sujeción sólido e inflexible. Para sujetar la barra de remolque, se pueden utilizar pernos de soporte de montaje al guardabarros, siempre que sean espaciados adecuadamente y sean conectados de manera segura a la estructura. Muchas aplicaciones pueden requerir que el instalador construya soportes de montaje especiales para lograr una sujeción y refuerzo adecuados. Verifique el guardabarros cuidadosamente antes de sujetar la barra al frente del mismo. La mayoría de guardabarros no pueden soportar la presión del remolque.
2. Esta barra de remolque debe ser instalada por un instalador profesional calificado que tenga experiencia en la fabricación de soportes de sujeción de vehículos y en la selección de áreas de sujeción apropiadas con suficiente fuerza para soportar esta aplicación.
3. El enganche debe ajustarse para encajar y cerrar bien sobre una bola de 2" utilizada para el remolque.
4. Consulte el manual del vehículo remolcador y del enganche receptor para conocer la calificación del peso bruto vehicular (GVWR, por sus siglas en inglés). Ambos deben exceder las 5.000 libras.
5. Consulte el manual del vehículo remolcado para determinar si es aceptable que sea remolcado o si presenta cualquier restricción de remolque.

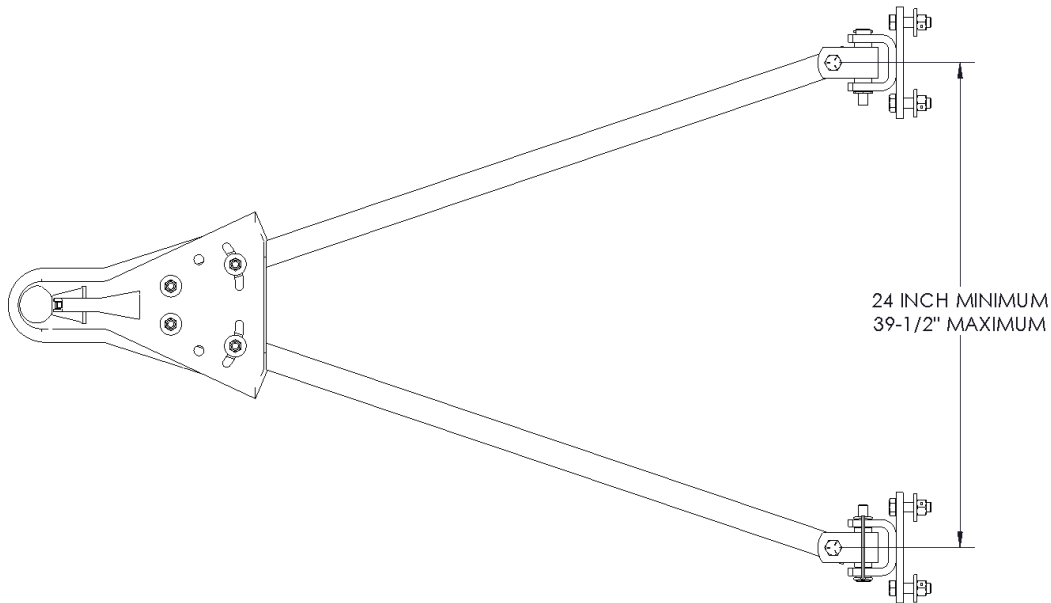
Instrucciones de instalación:

1. Coloque las terrajas de los pernos en las barras de remolque y sujételas al enganche usando las herramientas de 3/8" suministradas.

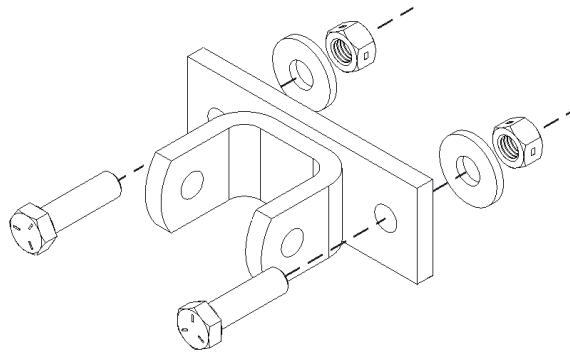


2. Centre la barra de remolque en la superficie de montaje. Extienda las barras de remolque a un mínimo de 24" entre los soportes de montaje de la estructura. Una extensión de 35" a 39" es lo mejor para asegurar la alineación de la barra de remolque, pero NO MÁS de 39 -1/2".

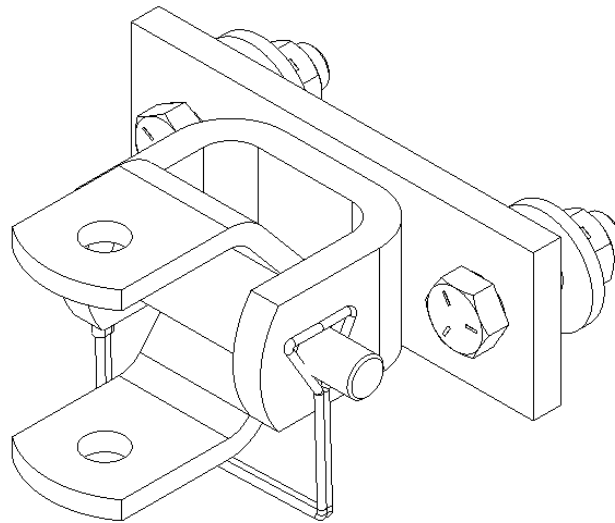
Sujete los soportes de montaje de la estructura a una superficie plana y vertical, tan cerca como sea posible de los soportes de montaje del guardabarros. Taladre cuadro agujeros de sujeción de 1/2" en la superficie de montaje en los puntos pre-determinados.



3. Sujete ambos soportes de montaje de la estructura a sus puntos de sujeción con los pernos hexagonales de 1/2" x 1-1/2" suministrados y las terrajas de refuerzo fabricadas. Ubique las terrajas de refuerzo dentro de la superficie de montaje del guardabarros. Sólo ajuste a mano los pernos de sujeción por ahora.

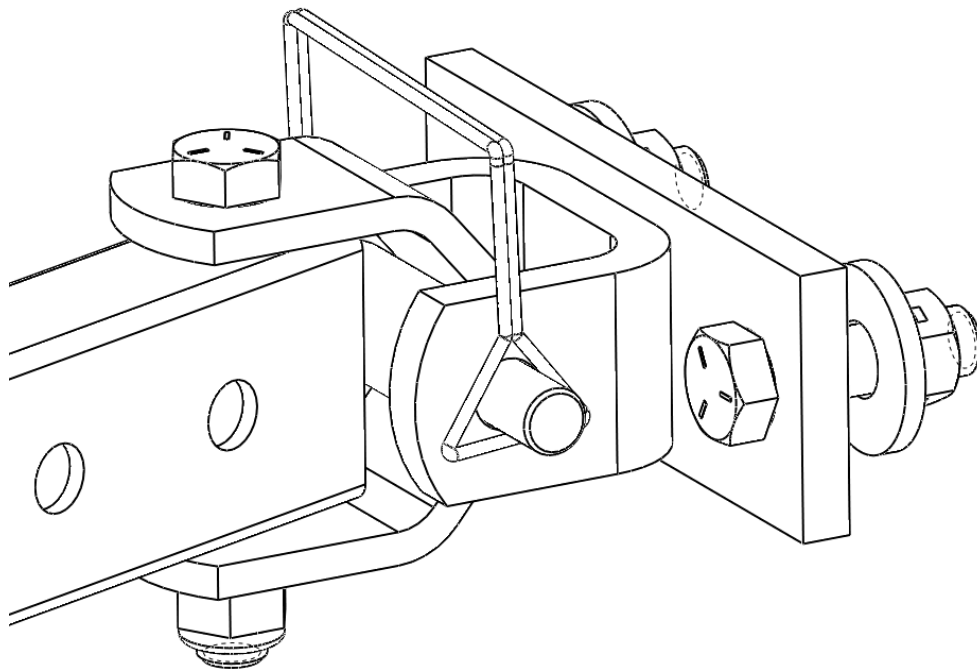


4. Sujete el soporte de la barra de remolque a los soportes de montaje de la estructura con los pasadores de seguridad de 1/2" suministrados.



5. Ajuste los cuatro pernos de sujeción al soporte de montaje de la estructura de 1/2" a una torsión de 75 pies/libras.

6. Sujete los soportes de la barra de remolque a la barra de remolque tal como se muestra en la figura, usando los pernos de cabeza hexagonal de 1/2-13 x 3-1/2" y las tuercas de cierre de nylon de 1/2-13 suministradas. Ajuste las tuercas de cierre de nylon de 1/2" hasta que queden bien ajustadas a los soportes de remolque. NO LAS APRIETE DEMASIADO.



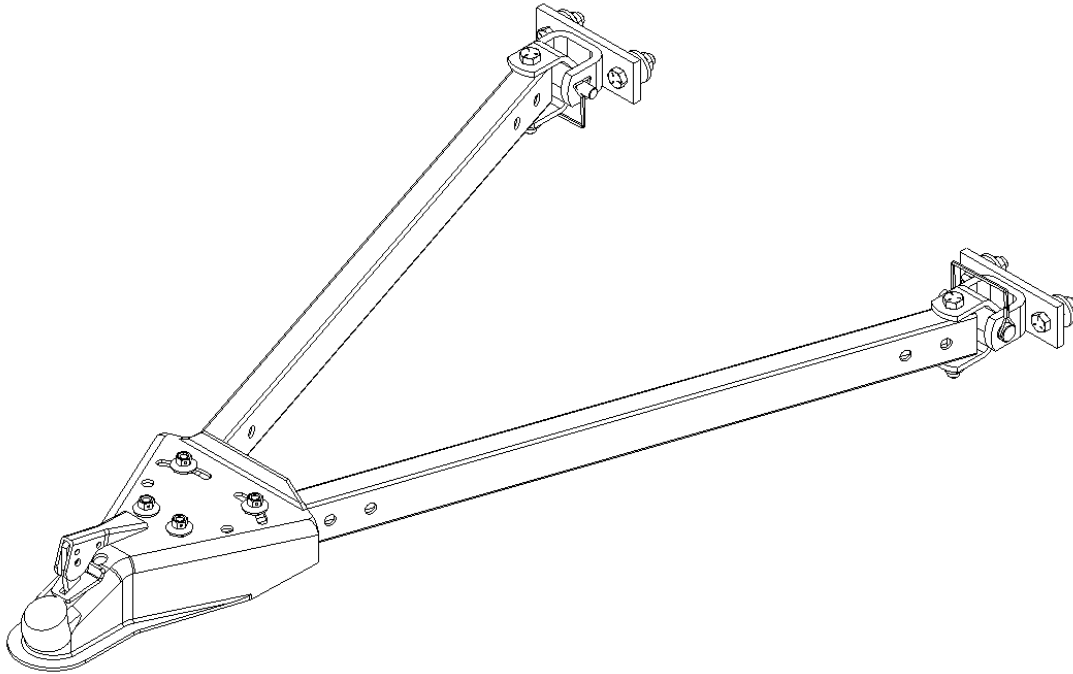
Nota: Esta barra de remolque sólo debe ser instalada en vehículos con un peso bruto de carga que no supere las 5.000 libras.

Nota: Es responsabilidad del instalador y del consumidor identificar y utilizar una sujeción segura para los soportes de la barra de remolque.

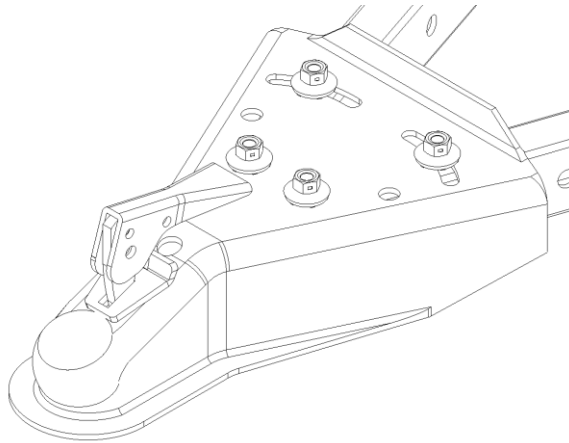
Nota: Deténgase y verifique la firmeza de la barra de remolque y de los pernos luego de los primeros 50 pies de remolque, y luego, cada 50 millas.

Instrucciones de enganche:

1. Sujete las barras de remolque ensambladas, el enganche y los soportes de la barra de remolque a los soportes de montaje de la estructura en el vehículo remolcado, usando los pernos de seguridad suministrados.



2. Ajuste el enganche del ensamble de la barra de remolque a una bola de 2" con una capacidad de peso igual o superior al peso del vehículo remolcado. Ajuste el enganche a la bola de 2" para que entre bien sobre la bola. **El enganche al cual la bola de 2" se sujeta debe tener una capacidad de carga igual o superior al peso del vehículo remolcado.** Lea y siga las instrucciones de operación del enganche.
3. Centre el enganche a las barras de remolque y ajuste las tuercas de 3/8" a una torsión de 30 pies/libras. Asegúrese de que el enganche debajo de la mordaza quede suficientemente ajustado para cerrar bien sobre la bola de 2".



4. Esta barra de remolque no incluye cadenas de seguridad. Algunos Estados requieren que se usen dos cadenas de seguridad por cada barra de remolque. Use sólo cadenas a prueba de flexión Clase III de 1/4", aptas para al menos 5.000 libras de capacidad, con esta barra de remolque. Sujete las cadenas de seguridad a la estructura del vehículo remolcado. Cruce las cadenas debajo del enganche al frente de la barra de remolque y sujételas de manera segura al vehículo remolcador. Las cadenas de seguridad deben correr a través de los eslabones de la cadena sobre los brazos de la barra de remolque, para evitar que arrastren sobre el suelo.
5. Conecte un arnés de cableado adecuado entre los dos vehículos para que las luces de detención, de giro y de marcha funcionen en el vehículo remolcado junto con las luces del vehículo remolcador.
Nota: El juego de luces magnéticas de remolque Husky #17929 y 13818 está disponible para un fácil enganche de las luces del vehículo remolcado.

Todos los productos son limitados a la capacidad del remolque; consulte el Manual del Propietario del Vehículo- Feb./ 2013.

Ingresa a www.huskytow.com para obtener información sobre la garantía / soporte técnico. © Husky Towing Products 2013

Observaciones de uso:

1. Si el vehículo remolcado está equipado con un volante que se bloquea, coloque la llave en la ranura de encendido y libere la función de bloqueo. La llave debe dejarse en la posición de encendido durante el remolque. El volante debe poder girar libremente mientras se remolca el vehículo. Infle las cuatro ruedas del vehículo remolcado a su presión de aire máxima recomendada, tal como se indica al costado de las mismas.
2. **NO** haga giros bruscos o cerrados cuando el vehículo está completamente detenido. Avance unos pocos pies antes de realizar cualquier giro. Esto permitirá a las ruedas delanteras del vehículo remolcado rodar y hacer un giro suave.
3. Las distancias de detención aumentarán por el peso agregado del vehículo remolcado. Tenga en cuenta este aumento en la distancia de detención cuando maneje un vehículo en remolque. Se recomienda usar un sistema de frenado complementario. Consulte a su distribuidor más detalles y solicítele información sobre los sistemas de frenado disponibles.
4. **NO** retroceda con una barra de remolque en uso. Hacerlo podría provocar daño a la barra de remolque y/o al vehículo. Verifique con cuidado la barra de remolque antes de cada uso para asegurarse de que todas las piezas se encuentran en su condición original y no están dañadas. Ajuste y verifique todos los pernos antes de cada uso.
5. Active los frenos o ruedas de bloqueo en el vehículo remolcado cuando estacione o enganche/desenganche el vehículo remolcado.
6. Lubrique el enganche y los pernos de seguridad de 1/2" antes de cada uso.

ADVERTENCIA: NO SEGUIR ESTAS INSTRUCCIONES PODRÍA RESULTAR EN UNA CONDICIÓN DE REMOLQUE EXTREMADAMENTE PELIGROSA Y/O EN POSIBLES ACCIDENTES DURANTE EL REMOLQUE.

Instrucciones de operación:

1. Esta barra de remolque sólo debe ser utilizada en vehículos con un peso bruto que no supere las 5.000 libras.
2. El enganche de esta barra de remolque está diseñado para una bola de 2" de diámetro. Utilícelo sólo con una bola de 2" que tenga una calificación igual o mayor a 5.000 libras.
3. Cumpla todas las leyes estatales, locales y provinciales relativas al manejo y remolque de la ubicación donde se encuentre manejando.
4. Nunca remolque un vehículo con una furgoneta o camioneta, ya que esto puede provocar una condición inherentemente inestable.
5. El peso del vehículo remolcado no debe exceder el peso del vehículo remolcador.
6. NUNCA retroceda cuando la barra de remolque está sujeta.
7. NO ate ni bloquee el volante del vehículo remolcado. Deje la llave en la posición de encendido libre de bloqueo.
8. NO permita que nadie vaya dentro del vehículo remolcado.
9. NO arranque ni se detenga de repente. Frene suavemente.
10. SIEMPRE use cadenas de seguridad apropiadas.
11. NUNCA gire cuando el vehículo está detenido. Avance unos pocos pies antes de realizar cualquier giro. ¡NUNCA GIRE DEMASIADO CERRADO O BRUSCAMENTE!
12. Deténgase y verifique la firmeza de la barra de remolque y de los pernos luego de los primeros 50 pies de remolque, y luego, cada 50 millas.
13. Verifique el enganche del vehículo remolcador para asegurarse de que su calificación sea como mínimo igual al peso del vehículo remolcado.
14. TENGA PRECAUCIÓN al pasar a otros vehículos. Páselos lenta y suavemente. Cualquier movimiento errático puede causar la pérdida de control.
15. Verifique los requisitos de iluminación y todas las leyes locales antes de iniciar su viaje.

